



FDM221, FDM223, FDM224

Sinteso™
Cerberus® PRO

Ręczny Ostrzegacz Pożarowy

Adresowalny (FDnet/C-NET)

- Ręczny ostrzegacz pożarowy adresowalnego systemu sygnalizacji pożarowej Sinteso FS20 i Cerberus FS720
- FDM221 - jednoczynnościowy
- FDM223 – dwuczynnościowy
- FDM224 - jednoczynnościowy
- Komunikacja za pomocą dowolnego przewodu dwużyłowego
- Magistrala komunikacyjna FDnet/C-NET (indywidualne adresowanie)



Cechy główne

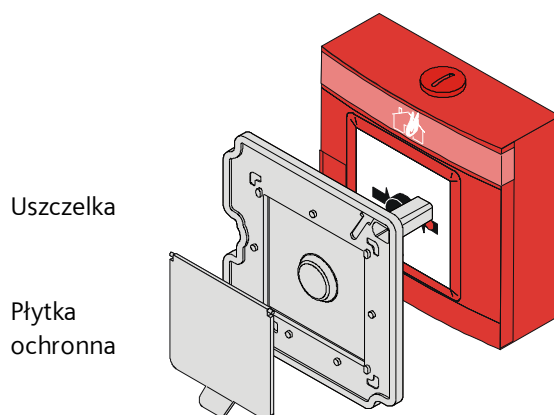
- **Ochrona środowiska naturalnego**
 - Wyprodukowano z uwzględnieniem wymagań ochrony środowiska naturalnego
 - Zastosowano materiały odnawialne
 - Możliwość łatwego rozdzielania modułów elektroniki i obudowy
- **Ogólna charakterystyka**
 - Zabezpieczony moduł elektroniki
 - Wbudowany wskaźnik zadziałania (LED)
 - Zintegrowany izolator linii
 - Dwukolorowa sygnalizacja LED stanu alarmu i testów

Ręczny ostrzegacz pożarowy - FDM221



- **Opis działania**
 - Aktywacja alarmu następuje po zbitciu szybki
 - Po wymianie płytki szklanej styk kontrolny przycisku powraca do swojej normalnej pozycji i przycisk jest gotowy do ponownego użycia
 - Dodatkowa płytki ochronna FDMC291 chroniąca przed przypadkowym stłuczeniem szybki.
- **Przeznaczenie**
 - do natychmiastowego, ręcznego włączania alarmu
 - do zastosowań wewnątrz oraz na zewnątrz budynków
 - do montażu natynkowego i podtynkowego w łatwo dostępnych miejscach

Ręczny ostrzegacz pożarowy - FDM223, FDM224



- **Opis działania FDM223**
 - Aktywacja alarmu następuje po wykonaniu dwóch czynności: zbitciu szybki i naciśnięciu przycisku
 - Aby wymienić szybkę, należy otworzyć obudowę za pomocą klucza. Przed zamknięciem obudowy należy zresetować przycisk
 - Dodatkowa osłona ochronna DMZ1197-AC chroniąca przed przypadkowym stłuczeniem szybki
 - Dodatkowa uszczelka DMZ1197-AD do środowiska wilgotnego.

- **Opis działania FDM224**

- Włączenie alarmu następuje po zbitiu szybki
- Aby wymienić szybkę należy otworzyć obudowę za pomocą klucza. Zamknięcie obudowy powoduje powrót przycisku do normalnej pozycji

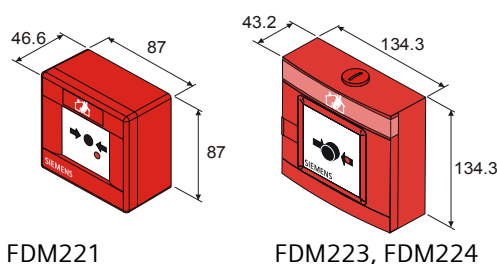
- **Zastosowanie**

- do natychmiastowego, ręcznego włączania alarmu
- do zastosowań wewnątrz oraz na zewnątrz budynków, może być stosowany w środowisku wilgotnym lub zapyłonym
- do montażu natynkowego i podtynkowego w łatwo dostępnych miejscach.

Montaż

- W przypadku linii podtynkowych wyłamać otwór w tyle obudowy
- Dla linii natynkowych do przycisku FDM221, w zaznaczonym miejscu w górnej lub dolnej części obudowy należy wywiercić otwór. Stosować dławicę maks. M20.
- W górnej oraz dolnej części obudowy przycisku FDM223/224 znajdują się otwory umożliwiające doprowadzenie linii natynkowych. W otworach można zamontować dławicę kablową M20 lub zaślepkę.
- Moduł elektroniki można zamontować po doprowadzeniu linii zasilającej, co umożliwi łatwe sprawdzenie linii przy użyciu testera.

Wymiary



Dane techniczne

	FDM221	FDM223 / FDM224
Napięcie zasilania	12... 33 VDC	12... 33 VDC
Pobór prądu (spoczynek)	200 μ A	200 μ A
Zew. wskaźnik zadziałania (WZ)	–	2
Temperatura pracy	-25... +70 °C	-25... +70 °C
Temperatura składowania	-30... +75 °C	-30... +75 °C
Wilgotność (bez kondensacji)	\leq 95 % rel.	\leq 95 % rel.
Protokół komunikacyjny	FDnet/C-NET	FDnet/C-NET
Listwa zaciskowa	0.28... 1.5 mm ²	0.28... 1.5 mm ²
Kolory	czerwony ~RAL 3000, niebieski ~RAL 5005, żółty ~RAL 1023, zielony ~RAL 6024	czerwony ~RAL 3000, niebieski ~RAL 5005, żółty ~RAL 1023, zielony ~RAL 6024, pomarańczowy ~RAL 2011
Stopień ochrony wg EN60529 / IEC529	IP44	IP44
– z uszczelką DMZ1197-AD	–	IP64
Normy	EN54-11, EN54-17	EN54-11, EN54-17
Certyfikaty		FDM223 FDM224
– VdS	G203059	G204002 G206123
– LPCB	126ap/07	126ap/08 126ap/05
– CNBOP (świadectwo dop.)	0821/2010	0771/2010 -
Systemy kompatybilne		
– FDnet	FS20, AlgoRex, SIGMASYS	
– C-NET	FS720	

Dane do zamówienia

	Typ	Nr katalogowy	Opis	Waga
FDM221	FDMH291-R	A5Q00002217	Czerwona obudowa z kluczem	0.099 kg
	FDMH291-Y	A5Q00004979	Żółta obudowa z kluczem	0.099 kg
	FDMH291-B	A5Q00004980	Niebieska obudowa z kluczem	0.099 kg
	FDMH291-G	A5Q00004981	Zielona obudowa z kluczem	0.099 kg
Akcesoria	FDME221	A5Q00002451	Moduł elektroniki	0.061 kg
	FDMC291	A5Q00001644	Płytko ochronna	0.006 kg
	-	A5Q00004478	Metalowa dławica kablowa M20 x 1.5	0.039 kg
Części zamienne	-	A5Q00004479	Nakrętka M20	0.006 kg
	FDMG291	A5Q00002122	Szybka	0.005 kg
	FDMK291	A5Q00001643	Pokrywa z kluczem	0.035 kg
FDM223 komplet	FDM223	A5Q00008098	Czerwona obudowa, szybka, klucz, moduł elektroniki, 2 zaślepki (2 otwory), wkładka opisowa - POŻAR	0.377 kg
FDM223 / FDM224	FDMH293-R	A5Q00004023	Czerwona obudowa z szybką i kluczem	0.252 kg
	FDMH293-Y	A5Q00004908	Żółta obudowa z szybką i kluczem	0.252 kg
	FDMH293-B	A5Q00004909	Niebieska obudowa z szybką i kluczem	0.252 kg
	FDMH293-G	A5Q00004911	Zielona obudowa z szybką i kluczem	0.252 kg
	FDMH293-O	S54311-F2-A1	Pomarańczowa obudowa z szybką i kluczem	0.252 kg
	FDME223	A5Q00003087	Moduł elektroniki FDM223	0.106 kg
Akcesoria	FDME224	A5Q00009392	Moduł elektroniki FDM224	0.067 kg
	DMZ1197-AC	BPZ:5223550001	Płytko ochronna	0.015 kg
	DMZ1197-AD	BPZ:5470680001	Uszczelka do zastosowań w środowisku wilgotnym	0.022 kg
	-	A5Q00004478	Metalowa gwintowana dławica kablowa M20x1.5	0.039 kg
	-	A5Q00006735	Zaślepka M20 x 1.5 (1 otwór), czerw.	0.007 kg
	-	A5Q00010055	Zaślepka M20 x 1.5 (2 otwory), czerw.	0.007 kg
Części zamienne	DMZ1196-AC	BPZ:4942050001	Szybka	0.014 kg
	DMZ1195	BPZ:4851910001	Klucz	0.002 kg

Więcej informacji dotyczących danych wyposażenia można odnaleźć w dokumencie 008164, A6V10225323

Więcej informacji dotyczących kompatybilności można odnaleźć w dokumencie 008331